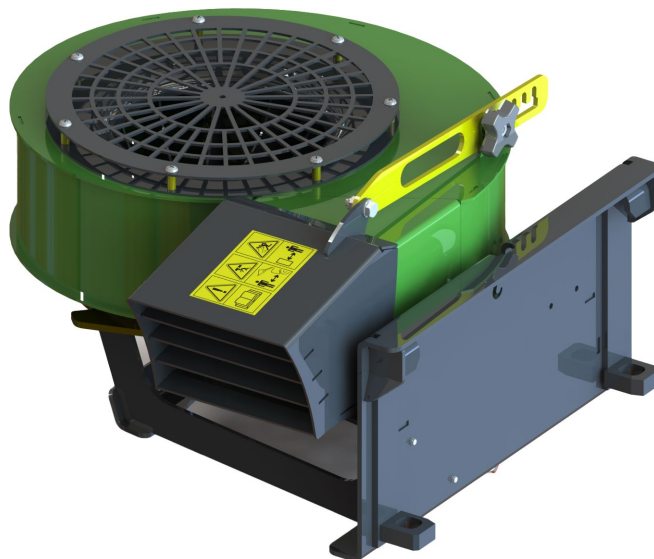


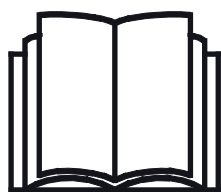
AVANT®

Manuale dell'operatore



Soffiatore di foglie

Numero prodotto: A442927



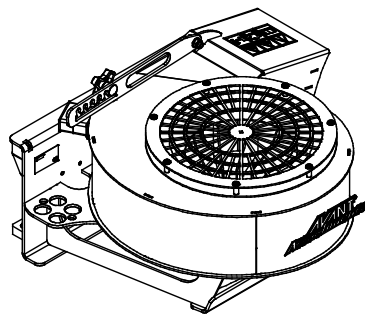
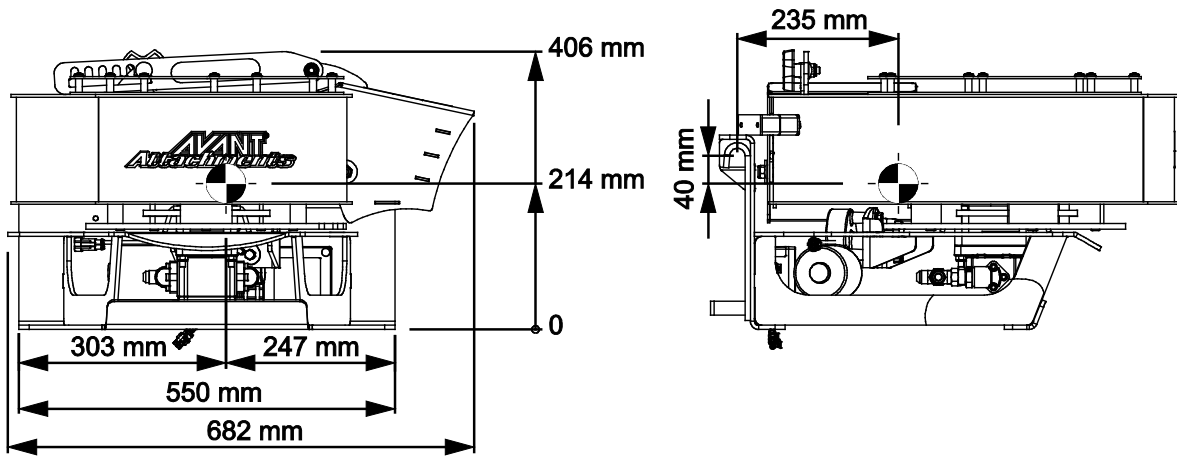
Leggere attentamente questo manuale prima di utilizzare l'attrezzatura e seguire tutte le istruzioni.

Conservare il presente manuale per futura consultazione.

Manufacturer:

AVANT®
AVANT TECNO OY
e-mail: sales@avanttecno.com

Ylötie I
33470 YLÖJÄRVI
FINLAND
Tel. +358 3 347 8800
Fax +358 3 348 5511



SOMMARIO

1. PRAFAZIONE	4
Simboli di avvertenza utilizzati nel presente manuale	5
2. SCOPO D'IMPIEGO PREVISTO:	6
3. ISTRUZIONI DI SICUREZZA PER L'USO DELL'ACCESSORIO	7
3.1 Equipaggiamenti di protezione personale.....	9
3.2 Procedura di arresto in sicurezza	9
4. SPECIFICHE TECNICHE	10
4.1 Etichette di sicurezza e componenti principali dell'accessorio	10
5. INSTALLAZIONE DELL'ACCESSORIO	12
5.1 Collegamento e scollegamento dei tubi flessibili idraulici.....	14
5.2 Collegamento elettrico	16
5.2.1 Per collegare il cablaggio elettrico dell'accessorio alla pala caricatrice.....	16
6. UTILIZZO DELL'ACCESSORIO	18
6.1 Distanza di sicurezza.....	19
6.2 Controlli prima dell'uso	19
6.3 Qualificazione dell'operatore.....	20
6.4 Utilizzo del soffiatore di foglie	21
6.4.1 Regolazione altezza soffiaggio	21
6.5 Utilizzo delle funzioni elettriche del soffiatore di foglie	22
6.5.1 Rotazione scivolo soffiatore.....	22
6.5.2 Regolazione elettrica dell'altezza di lancio (optional extra)	23
6.6 Posizione di trasporto	23
6.7 Stoccaggio dell'accessorio.....	24
7. MANUTENZIONE E ASSISTENZA.....	25
7.1 Ispezione dei componenti idraulici	25
7.2 Pulitura dell'accessorio	26
7.3 Ispezione delle strutture metalliche	26
7.4 Lubrificazione	26
7.4.1 Rotazione scivolo soffiatore di foglie	26
7.5 Smaltimento a fine vita	26
8. TERMINI DI GARANZIA.....	27

I. Prefazione

Avant Tecno Oy desidera ringraziarvi per aver acquistato questo accessorio per la vostra pala caricatrice Avant. È stata progettata e realizzata sulla base di anni di esperienza nello sviluppo e nella fabbricazione di prodotti. Familiarizzandovi con il presente manuale e seguendo le istruzioni, potrete verificare la vostra sicurezza e garantire un funzionamento affidabile e una lunga durata dell'attrezzatura. Leggete attentamente le istruzioni prima di iniziare a utilizzare l'attrezzatura o di eseguire la manutenzione.

Lo scopo del presente Manuale è quello di aiutarvi a:

- utilizzare l'attrezzatura in modo sicuro ed efficiente
- osservare e prevenire eventuali situazioni pericolose
- mantenere intatta l'attrezzatura garantendole una lunga durata di servizio

Con queste istruzioni, anche un utente inesperto può utilizzare l'accessorio e la pala caricatrice in sicurezza. Il manuale contiene importanti istruzioni anche per gli operatori esperti AVANT. Assicurarsi che tutti coloro che utilizzano la pala caricatrice abbiano ricevuto una formazione adeguata e si siano familiarizzati con il manuale della pala caricatrice, ogni accessorio utilizzato e tutte le istruzioni di sicurezza prima di utilizzare l'accessorio. È vietato l'uso dell'attrezzatura per scopi diversi da quelli descritti nel presente manuale. Tenete a portata di mano questo manuale per tutta la vita utile dell'attrezzatura. Se vendete o trasferite l'attrezzatura, assicuratevi di consegnare questo manuale al nuovo proprietario. Se il manuale viene smarrito o danneggiato, potete richiederne uno nuovo al rivenditore Avant o al produttore.

Oltre alle avvertenze di sicurezza contenute in questo manuale, dovrete osservare tutte le norme di sicurezza sul lavoro, le leggi locali e le altre norme relative all'uso dell'attrezzatura. In particolare devono essere osservate le norme relative all'utilizzo dell'attrezzatura sulle strade pubbliche. Contattare il proprio rivenditore Avant per ulteriori informazioni sulle disposizioni locali prima di utilizzare la pala caricatrice sulle strade pubbliche.

Contattare il proprio rivenditore AVANT di zona per qualsiasi domanda, assistenza o ricambio o per qualsiasi problema che possa verificarsi durante l'esercizio della macchina.

Il presente manuale è una traduzione delle istruzioni originali in inglese. A causa del continuo sviluppo del prodotto, alcuni dettagli illustrati in questo manuale potrebbero differire dall'attrezzatura effettiva. Le immagini possono anche rappresentare equipaggiamenti opzionali o funzioni che non sono attualmente disponibili. Ci riserviamo il diritto di modificare il contenuto del manuale senza preavviso. Copyright © 2021 Avant Tecno Oy. Tutti i diritti riservati.

Simboli di avvertenza utilizzati nel presente manuale

Sono utilizzati i seguenti simboli di avvertenza nel presente manuale: Indicano fattori che devono essere considerati per ridurre il rischio di lesioni personali o danni materiali:



AVVERTENZA SIMBOLO DI ALLERTA DI SICUREZZA

Questo simbolo sta a indicare: **“Attenzione, siate vigili! È in gioco la vostra sicurezza.”**

Leggere attentamente il messaggio che segue, avverte di un pericolo immediato che potrebbe causare gravi lesioni personali.

Il simbolo di allerta di sicurezza, di per sé e con il messaggio di sicurezza correlato, sta a indicare importanti messaggi di sicurezza in tutto il manuale. Viene utilizzato per richiamare l'attenzione sulle istruzioni che riguardano la sicurezza personale o altrui. Quando si vede questo simbolo, prestare attenzione, è in gioco la propria sicurezza, leggere attentamente il messaggio che segue e informare gli altri operatori.

PERICOLO

Questo termine indica una situazione pericolosa che, se non evitata, provoca la morte o lesioni gravi.

AVVERTENZA

Questo termine indica una condizione potenzialmente pericolosa che se non evitata potrebbe provocare gravi ferite o addirittura la morte.

ATTENZIONE

Questo termine viene utilizzato quando, in caso di inosservanza delle istruzioni, si possono verificare lesioni di lieve entità.

AVVISO

Questo termine sta a indicare informazioni sul corretto funzionamento e manutenzione dell'attrezzatura.

La mancata osservanza delle istruzioni allegate al simbolo può causare guasti all'attrezzatura o altri danni materiali.

2. Scopo d'impiego previsto:

Il soffiatore di foglie AVANT è un accessorio adatto all'uso con le minipale multifunzionali AVANT illustrate alla Tabella 1. Il soffiatore di foglie spinge l'aria attraverso uno scivolo soffiatore controllabile rimuovendo foglie e l'erba tagliata da sentieri, aree cortilizie e altre superfici pavimentate. Il soffiatore di foglie è adatto anche per l'uso professionale.

Il soffiatore di foglie è dotato di un potente motore idraulico per un funzionamento efficiente anche quando si manipolano foglie umide. Di serie, lo scivolo del soffiatore di foglie può essere ruotato elettricamente di 235° direttamente dal posto di guida, 90° a sinistra e 145° a destra dalla direzione di marcia in avanti. La rotazione elettrica può essere controllata con un interruttore fornito con l'accessorio, o con il sistema di controllo accessori Opticontrol®, che è un equipaggiamento opzionale delle minipale. Per un utilizzo frequente si raccomanda il sistema Opticontrol®.

Di serie, il soffiatore di foglie è dotato di regolazione manuale dell'altezza di lancio. La regolazione elettrica dell'altezza di lancio opzionale può essere azionata solo con il sistema Opticontrol® opzionale o con il kit interruttori di controllo accessori. Il soffiatore di foglie non è progettato per alcun uso diverso da quello specificato nel presente manuale e non deve essere utilizzato per scopi diversi da quelli previsti. Il soffiatore di foglie è destinato a soffiare solo aria. Non deve essere usato come un qualsiasi tipo di aspiratore, né come uno spargitore.

L'accessorio è stato progettato in modo da richiedere la minor manutenzione possibile. L'operatore può eseguire regolari operazioni di manutenzione. Tutti i lavori di riparazione non possono essere eseguiti dall'operatore mentre gli interventi di riparazione e manutenzione più impegnativi devono essere affidati a tecnici qualificati. Tutti gli interventi di manutenzione devono essere eseguiti con l'ausilio di adeguati dispositivi di sicurezza. I pezzi di ricambio devono essere identici alle specifiche originali, che possono essere garantite utilizzando solo pezzi di ricambio originali. Potrebbe essere disponibile un catalogo ricambi separato, consultare il proprio rivenditore Avant.

Leggere attentamente le istruzioni per l'uso e la manutenzione contenute nel manuale. Contattate il vostro rivenditore AVANT se avete ulteriori domande sul funzionamento o sulla manutenzione dell'attrezzatura, o se necessitate di pezzi di ricambio o servizi di manutenzione.

Tabella 1 - Soffiatore di foglie - Compatibilità con pale caricatrici Avant

Modello	220 225 225LPG	313S 320S	420 423 520 523	525LPG 528 530 R20 R28	630 R35 635 640	735 745 750 755i 760i	850 860i	e5 e6
A442927	•	-	•	•	•	•	•	•

3. Istruzioni di sicurezza per l'uso dell'accessorio

Tenere presente che la sicurezza è il risultato di diversi fattori. La combinazione pala caricatrice-accessorio è particolarmente potente e un utilizzo o una manutenzione impropri o non corretti possono causare gravi lesioni personali o danni materiali. Per questo motivo, tutti gli operatori devono familiarizzarsi con un utilizzo corretto e con i manuali dell'operatore sia della pala caricatrice che dell'accessorio prima di metterlo in funzione. Non utilizzare l'accessorio se non avete acquisito completamente dimestichezza con il suo funzionamento e i relativi pericoli.



PERICOLO

L'uso improprio, sconsiderato o l'utilizzo di un accessorio in cattive condizioni possono causare gravi lesioni. Familiarizzatevi con i comandi della pala caricatrice, la corretta procedura di accoppiamento e il modo corretto per azionare l'accessorio in un'area sicura. Studiate soprattutto come fermare l'attrezzatura in modo sicuro. Leggete attentamente tutte le precauzioni di sicurezza.

Leggete attentamente tutte le istruzioni di sicurezza prima di maneggiare l'accessorio



AVVERTENZA

- Quando si collega un accessorio alla pala caricatrice, **assicurarsi che i perni di bloccaggio della piastra di attacco rapido della pala caricatrice si trovino in posizione inferiore e che abbiano bloccato l'accessorio sulla pala caricatrice.** Non sollevare né spostare un accessorio non bloccato.
- Questo accessorio è stato concepito per essere utilizzato da parte di un operatore alla volta. Non lasciare che altre persone si trovino nelle vicinanze dell'area di pericolo dell'attrezzatura durante l'uso.
- Trasportare sempre l'accessorio all'altezza più bassa possibile per mantenere basso il baricentro e mantenere il braccio telescopico rientrato durante la guida.
- **Pericolo di proiezione di oggetti - Tenere lo scivolo di scarico lontano da altre persone o oggetti fragili.** Assicurarsi che la rotazione dello scivolo di scarico funzioni correttamente e che la protezione dello scivolo di scarico e i deflettori all'altezza di lancio siano fissati saldamente. Bloccare saldamente la regolazione manuale dell'altezza di lancio.
- **Pericolo di impatto - oggetti scaraventati in aria.** Non lasciare che le persone presenti in loco si avvicinino alla macchina. Arrestare l'accessorio se altri si avvicinano a più di 5 metri dall'accessorio. Utilizzare solo se tutte le coperture sono in sede.
- **Rischio di impigliamento e recisione nei pressi del soffiatore per foglie - Attenersi alla procedura di arresto in sicurezza prima di abbandonare il sedile del conducente.** Non lasciare mai il sedile del conducente quando l'accessorio è in funzione o quando il comando dell'idraulica ausiliaria della minipala è bloccato. Tenere mani e piedi sempre lontani dalle parti in movimento.
- L'accessorio è stato concepito per essere utilizzato da parte di un operatore alla volta. Non avvicinarsi né consentire ad altri di avvicinarsi all'accessorio se un'altra persona sta azionando i comandi della pala caricatrice.
- Prestare attenzione all'ambiente circostante e ad altre persone e macchine che si muovono nelle vicinanze. Prestare attenzione ai profili del terreno e ad altri pericoli, come rami e alberi che possono raggiungere l'area del conducente, massi instabili e superfici scivolose.



AVVERTENZA

- Assicurarsi di utilizzare solo un accessorio in buone condizioni. Eseguire ispezioni giornaliere e leggere le istruzioni relative all'assistenza e alla manutenzione. Non azionare l'accessorio se gli impianti idraulici sia dell'accessorio che della pala caricatrice non sono completamente intatti. Verificare regolarmente la condizione del rotore del soffiatore per foglie.
- Non abbandonare il sedile del conducente quando il braccio caricatore è sollevato. Passare sotto un accessorio sollevato o un braccio caricatore è pericoloso. Ricordare sempre che il braccio può abbassarsi inaspettatamente a causa di perdita della stabilità, guasto meccanico o se un'altra persona aziona i comandi della pala caricatrice.
- Assicurarsi di utilizzare solo un accessorio in buone condizioni. Non modificare l'accessorio in modo suscettibile di comprometterne la sicurezza.
- Spegnerne la pala caricatrice e posizionare l'accessorio in una posizione sicura come mostrato nella procedura di arresto in sicurezza prima di qualsiasi pulizia, manutenzione o regolazione.
- Utilizzare l'accessorio solo per lo scopo per il quale è stato concepito. Un uso diverso può creare inutili rischi per la sicurezza e danneggiare l'attrezzatura.
- Assicurarsi che la pala caricatrice sia dotata dei componenti di sicurezza necessari e che sia in buone condizioni di funzionamento. Usare la cintura di sicurezza. In presenza di pericoli specifici connessi all'area di lavoro, utilizzare dotazioni di sicurezza appropriate.
- Leggere anche le istruzioni di sicurezza e di utilizzo corretto della pala caricatrice sul manuale dell'operatore della pala caricatrice.



PERICOLO

Rischio di schiacciamento - Transitare sotto il braccio della pala o un accessorio può causare gravi lesioni o morte. Non transitare mai sotto il braccio della pala e impedire ad altri di avvicinarsi al braccio o all'accessorio sollevato. Transitare sotto un accessorio o un braccio della pala sollevato è pericoloso, in quanto il braccio può abbassarsi a causa di perdita di stabilità, guasto meccanico o quando altre persone azionano i comandi della pala caricatrice. Abbassare l'accessorio adagiandolo saldamente al terreno in posizione sicura prima di abbandonare il sedile del conducente.

Tenere presente che il braccio del caricatore può essere abbassato o inclinato anche se il motore è stato spento (pericolo di schiacciamento). La pala caricatrice non è concepita per tenere un carico sollevato per lunghi periodi. Abbassare sempre l'accessorio in una posizione sicura prima di abbandonare il sedile del conducente.



3.1 Equipaggiamenti di protezione personale

Ricordarsi di indossare adeguati dispositivi di protezione individuale:



- Il livello di rumore che giunge al sedile del conducente può superare 85 dB(A) in funzione del modello di pala caricatrice e di ciclo operativo. Un'esposizione prolungata al rumore elevato può causare una menomazione dell'udito. Indossare una protezione acustica mentre si lavora con la pala caricatrice.



- Indossare guanti protettivi.



- Indossare stivali antinfortunistici ogniqualvolta si lavora con la pala caricatrice.



- Indossare occhiali di sicurezza ad es. quando si maneggiano componenti idraulici.



- Indossare la maschera respiratoria quando si opera in condizioni polverose.

3.2 Procedura di arresto in sicurezza

Arresto in sicurezza dell'accessorio prima di avvicinarsi all'accessorio:



AVVERTENZA

Arrestare sempre l'accessorio attenendosi alla procedura di arresto in sicurezza prima di abbandonare il sedile del conducente. La procedura di arresto in sicurezza impedisce qualsiasi movimento involontario dell'accessorio. Tenere presente che il braccio caricatore può abbassarsi anche se il motore della pala caricatrice è spento. Procedura di arresto in sicurezza:

- Abbassare il braccio e l'accessorio a terra.
- Spegner il motore della pala caricatrice e bloccare il freno di stazionamento.
- Rilasciare la pressione residua dall'impianto idraulico; portare un paio di volte tutte le leve di comando idrauliche nelle loro posizioni estreme.
- Impedire l'avviamento della macchina, rimuovendo la chiave di accensione.

4. Specifiche tecniche

Tabella 2 - Soffiatore di foglie - Specifiche

Numero prodotto	A442927
Larghezza di lavoro:	1 - 5 m
Peso:	83 kg
Rotazione scivolo soffiatore:	elettrica di serie, totale 235°, vedi pagina 22
Velocità rotazione massima del soffiatore:	4000 giri/min.
Apporto consigliato di energia idraulica:	20 - 30 l/min
Apporto massimo di energia idraulica:	40 l/min 22,5 MPa (225 Bar)
Altre dimensioni:	Vedi pagina 2
Modelli pala caricatrice AVANT compatibili:	Vedi tabella 1 a pagina 6
Opzioni	
Regolazione elettrica dell'altezza di soffiaggio	A430172

4.1 Etichette di sicurezza e componenti principali dell'accessorio

Di seguito sono elencate le etichette e le marcature presenti sull'attrezzatura. Devono essere visibili e leggibili sull'attrezzatura. Sostituire eventuali etichette non chiare o mancanti. Nuove etichette sono disponibili presso il rivenditore o attraverso le informazioni di contatto fornite sulla copertina.



AVVERTENZA

Assicurarsi che tutte le decalcomanie di avvertenza siano leggibili. Le etichette di avvertenza contengono importanti informazioni sulla sicurezza e aiutano a identificare e ricordare i pericoli legati all'attrezzatura. Sostituire le etichette di avvertenza danneggiate o mancanti con altre nuove.



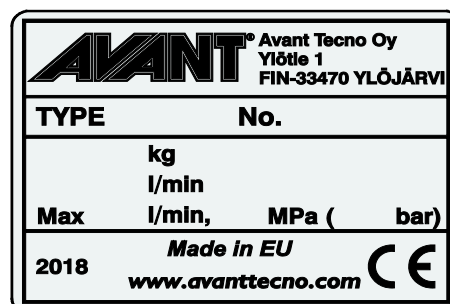
A46771



A46772



A46799



Targhetta identificativa dell'accessorio
A442988

Per applicare una nuova etichetta: Pulire a fondo la superficie per rimuovere tutto il grasso. Farlo asciugare completamente. Staccare il film protettivo dell'etichetta e premere con forza per applicare. Assicurarsi di non toccare la colla dell'etichetta.

Tabella 3 - Posizioni delle decalcomanie e dei messaggi di avvertenza

	Decalcomania	Messaggio di avvertenza
1	A46771	Pericolo di uso improprio - Leggere le istruzioni prima dell'uso.
2	A46772	Rischio di schiacciamento - Non sostare sotto un accessorio sollevato; rimanere lontani dall'attrezzatura sollevata.
3	A46779	Attenzione agli oggetti volanti; tenersi a distanza di sicurezza dall'attrezzatura (2 m minimo, fino a 30 m).
4	A442988	Targhetta identificativa dell'accessorio

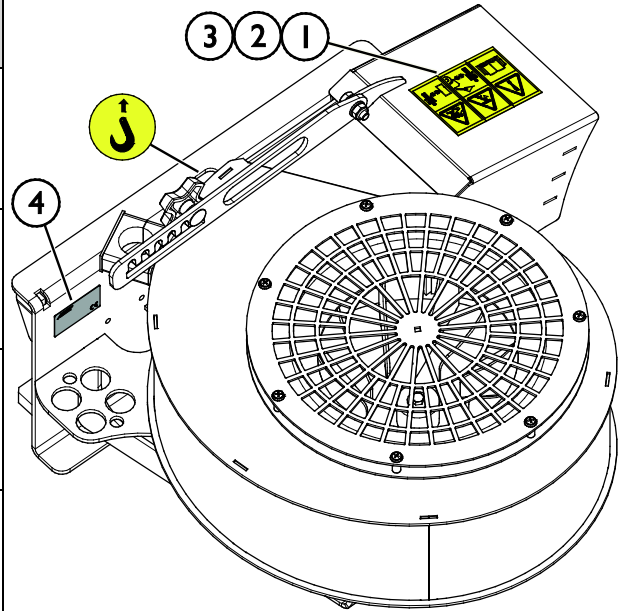
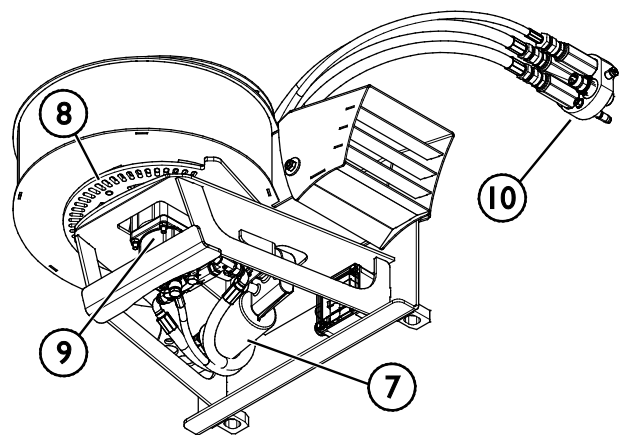
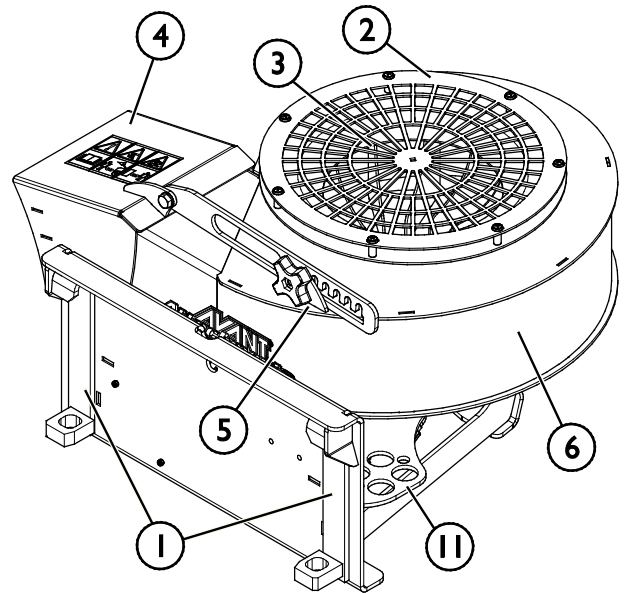


Tabella 4 - Soffiatore di foglie - Componenti principali

1	Telaio con staffe per innesti rapidi Avant
2	Riparo presa d'aria
3	Rotore soffiatore
4	Ugello e riparo soffiatore
5	Regolazione dell'altezza di soffiaggio (versione manuale visibile)
6	Alloggiamento del soffiatore
7	Motore rotazione scivolo
8	Collettore rotante per rotazione scivolo
9	Motore soffiatore
10	Multi connettore
11	Supporto multi connettore



5. Installazione dell'accessorio

Il fissaggio dell'accessorio alla minipala è agevole e rapido, ma deve essere eseguito con cautela. L'accessorio va fissato al braccio della minipala utilizzando la piastra di attacco rapido sul braccio della minipala e l'elemento corrispondente sull'accessorio.

Se l'accessorio non è fissato alla minipala, potrebbe cadere dalla minipala e ingenerare una situazione pericolosa. Non guidare mai la minipala e non sollevare mai il braccio della pala se l'accessorio non è stato completamente bloccato. Per prevenire situazioni pericolose, seguire sempre la procedura di accoppiamento illustrata di seguito. Ricordare anche le avvertenze di sicurezza riportate in questo manuale.



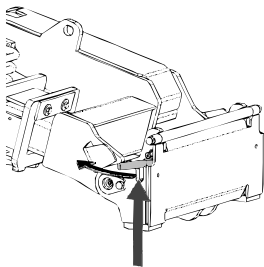
AVVERTENZA

Rischio di schiacciamento - Assicurarsi che un accessorio sbloccato non si sposti o si rovesci. Non sostare nell'area fra l'accessorio e la pala caricatrice. Montare l'accessorio solo su una superficie a livello.

Non spostare né sollevare mai un accessorio che non è stato bloccato.

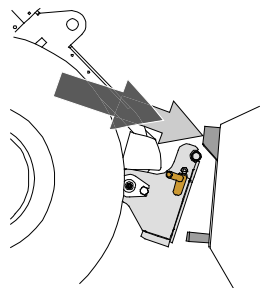
Sistema di innesti rapidi Avant:

Passaggio 1:



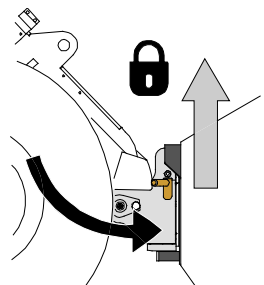
- Sollevare i perni di bloccaggio della piastra di attacco rapido della minipala, e ruotarli all'indietro nella fessura in modo che siano bloccati nella posizione superiore.
- Se la minipala è dotata di un sistema idraulico di bloccaggio dell'accessorio, consultare le istruzioni supplementari sull'uso del sistema di bloccaggio nel manuale dell'operatore della minipala.
- Assicurarsi che i tubi flessibili idraulici e i cavi elettrici siano posizionati in modo che non restino impigliati tra la piastra di attacco della minipala e l'accessorio e che non vengano schiacciati o sfregati contro spigoli vivi.

Passaggio 2:



- Ruotare la piastra di attacco rapido idraulicamente fino a raggiungere una posizione obliquamente in avanti.
- Guidare la minipala fino a giungere sull'accessorio. Se la minipala è dotata di braccio telescopico, è possibile utilizzarlo per raggiungere le staffe di attacco dell'accessorio.
- Allineare i perni superiori della piastra di attacco rapido della minipala in modo che si trovino sotto le corrispondenti staffe dell'accessorio.

Passaggio 3:



- Sollevare leggermente il braccio – tirare all'indietro la leva di comando del braccio per sollevare di poco l'accessorio da terra.
- Ruotare la leva di comando del braccio a sinistra in modo da ruotare la parte inferiore della piastra di attacco rapido della minipala sull'accessorio.
- Bloccare i perni di bloccaggio manualmente o bloccare il bloccaggio idraulico.
- **Verificare sempre il bloccaggio dei due perni di bloccaggio.**



AVVERTENZA

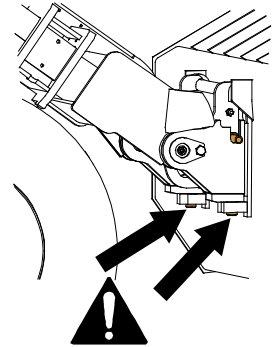
Rischio di schiacciamento - Evitare il ribaltamento dell'accessorio. Un'inclinazione o un sollevamento eccessivi di un accessorio sbloccato aumentano il rischio di ribaltamento dell'accessorio. Non utilizzare il bloccaggio automatico dei perni di bloccaggio quando l'accessorio viene sollevato di oltre un metro da terra. Se i perni di bloccaggio non ritornano nella posizione normale durante l'inclinazione, non inclinare o sollevare ulteriormente l'accessorio. Abbassare l'accessorio a terra e fissare il bloccaggio manualmente.



AVVERTENZA

Rischio di caduta di oggetti - Evitare la caduta dell'accessorio.

Un accessorio che non è stato interamente fissato alla pala caricatrice può cadere sul braccio o verso l'operatore o cadere sotto la pala caricatrice durante la guida, determinando una perdita di controllo della pala caricatrice. Non spostare né sollevare mai un accessorio che non è stato bloccato. Prima di spostare o sollevare l'accessorio, assicurarsi che i perni di bloccaggio siano nella posizione più bassa e attraversino gli elementi di fissaggio sull'accessorio su entrambi i lati.



AVVERTENZA

Assicurarsi che la pala caricatrice sia compatibile con l'accessorio. La stabilità della pala caricatrice, l'eventuale sovraccarico dell'accessorio e la compatibilità dei sistemi di controllo della pala caricatrice devono essere garantite in aggiunta alla compatibilità meccanica dell'accessorio. Se si utilizza l'accessorio con una pala caricatrice che non è adatta per essere utilizzata con il proprio modello di accessorio, i rischi includono ribaltamento, danni all'accessorio dovuti a sovraccarico e rischi relativi al movimento incontrollato dell'accessorio e delle sue parti. Se la propria pala caricatrice non è elencata alla Tabella 1 a pagina, chiedere al proprio rivenditore Avant prima di utilizzare il presente accessorio.

5.1 Collegamento e scollegamento dei tubi flessibili idraulici

Sulle minipale Avant i tubi flessibili idraulici vengono collegati con il sistema multi connettore. Se si dispone di un più vecchio modello di una minipala Avant serie 300-700 con gli innesti rapidi convenzionali, e si desidera passare al sistema multi-connettore, contattare il proprio rivenditore o punto di assistenza Avant per istruzioni o per fruire di servizi di installazione.



AVVERTENZA

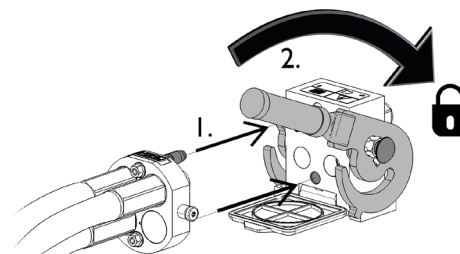
Rischio di movimento dell'accessorio ed espulsione di olio idraulico - Non collegare o scollegare mai gli innesti rapidi o altri componenti idraulici mentre la leva di comando dell'impianto idraulico ausiliario è bloccata o se il sistema è in pressione. Il collegamento o lo scollegamento dei giunti idraulici mentre il sistema è in pressione può causare movimenti accidentali dell'accessorio o l'espulsione di fluido ad alta pressione, con conseguenti gravi lesioni o ustioni. Seguire la procedura di arresto in sicurezza prima di scollegare l'impianto idraulico.

AVVISO

Mantenere tutti i raccordi il più possibile puliti; utilizzare i cappucci protettivi sia sull'accessorio che sulla pala caricatrice. Sporczia, ghiaccio, ecc. possono rendere molto più difficile l'utilizzo dei raccordi. Non lasciare mai tubi flessibili a strasciconi a contatto con il terreno; posizionare i giunti sul supporto dell'accessorio.

Collegamento del sistema multiconnettore:

1. Allineare i piedini del connettore dell'accessorio ai corrispondenti fori del connettore della pala caricatrice. Il multi-connettore non si connette se il connettore dell'accessorio è capovolto.
2. Collegare e bloccare il multi connettore ruotando la leva verso la pala caricatrice.

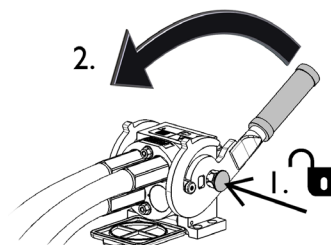


La leva deve potersi muovere facilmente fino alla posizione di bloccaggio. Se la leva non scorre in modo fluido, controllare l'allineamento e la posizione del connettore e pulire i connettori. Spegnere anche la pala caricatrice e rilasciare la pressione idraulica residua.

Scollegare il sistema multiconnettore:

Prima di scollegare, appoggiare l'accessorio su una superficie solida e piana.

1. Disattivare l'idraulica ausiliaria della pala caricatrice.
2. Mentre si preme il pulsante di sblocco, ruotare la leva per scollegare il connettore.
3. Al termine dell'operazione, inserire il multiconnettore sul relativo supporto sull'accessorio.



Scollegare i tubi flessibili idraulici:

Prima di scollegare i raccordi, abbassare l'accessorio in posizione di sicurezza su una superficie solida e piana. Ruotare la leva di comando dell'idraulica ausiliaria in posizione neutra.

AVVISO

Quando si scollega l'accessorio, scollegare sempre i giunti idraulici prima di sbloccare la piastra di attacco rapido, per evitare danni ai tubi flessibili e qualsiasi fuoriuscita di olio. Reinstallare i cappucci protettivi sui raccordi per evitare l'ingresso di impurità nell'impianto idraulico.

Rilascio della pressione idraulica residua:

Nel caso in cui nell'impianto idraulico dell'accessorio rimanga della pressione residua, spesso è possibile scollegare i giunti idraulici, ma può essere difficile collegarli la volta successiva. Se i raccordi non si collegano, la pressione residua deve essere rilasciata ruotando la leva di comando dell'idraulica ausiliaria della pala caricatrice, quando il motore è spento. Per assicurarsi che non ci sia pressione residua nell'impianto idraulico dell'accessorio, spegnere il motore della pala caricatrice e spostare la leva di comando dell'idraulica ausiliaria della pala caricatrice avanti e indietro prima di scollegare i giunti.

5.2 Collegamento elettrico

Funzioni elettriche dell'accessorio:

Il soffiatore di foglie è dotato di serie di un sistema di rotazione dello scivolo comandato elettricamente. In opzione è disponibile la regolazione elettrica dell'altezza di soffiaggio.

Un cablaggio elettrico separato fornito con il soffiatore di foglie può essere usato per controllare la rotazione dello scivolo del soffiatore. Se il soffiatore è dotato della regolazione elettrica dell'altezza di soffiaggio, la minipala deve essere dotata del sistema Opticontrol®.

AVVISO

Se il soffiatore di foglie è dotato di regolazione elettrica dell'altezza di soffiaggio, è necessario anche il sistema di controllo accessori Opticontrol® (equipaggiamento opzionale per le minipale).

5.2.1 Per collegare il cablaggio elettrico dell'accessorio alla pala caricatrice

Esistono tre modi per collegare il connettore elettrico a seconda dell'equipaggiamento sulla pala e sull'accessorio. Queste opzioni sono elencate e illustrate di seguito.

1. Se la minipala non è equipaggiata con Opticontrol® o con il kit interruttori di controllo accessori:

Utilizzare il kit di cavi separato con un interruttore fornito con l'accessorio. Collegare questo cavo alla presa elettrica da 12 V vicino al sedile del conducente della pala caricatrice e alla spina elettrica dell'accessorio.

1. Spina elettrica, si collega alla presa elettrica a 12 V vicino al sedile del conducente della pala caricatrice.

Ulteriori informazioni sulla presa di corrente della minipala si trovano nel manuale dell'operatore della minipala.

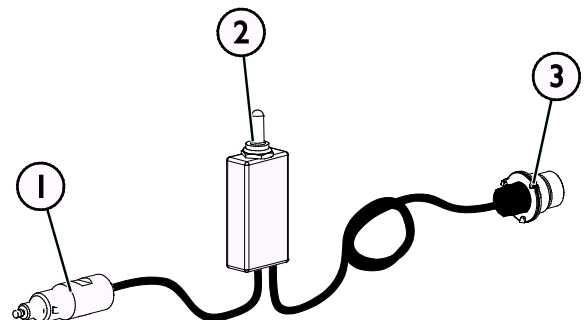
2. Interruttore a due vie, ritorna alla posizione centrale

Selezionare l'ubicazione dell'interruttore in cabina in modo che sia facilmente accessibile ma non venga utilizzato inavvertitamente.

Questo cavo con interruttore può essere utilizzato solo per controllare la rotazione dello scivolo.

3. Collegarlo alla spina elettrica dell'accessorio.

Se l'apparecchio è dotato di una spina elettrica integrata nel multiconnettore, scollegare il cavo elettrico da quest'ultimo.



Cablaggio elettrico A34804

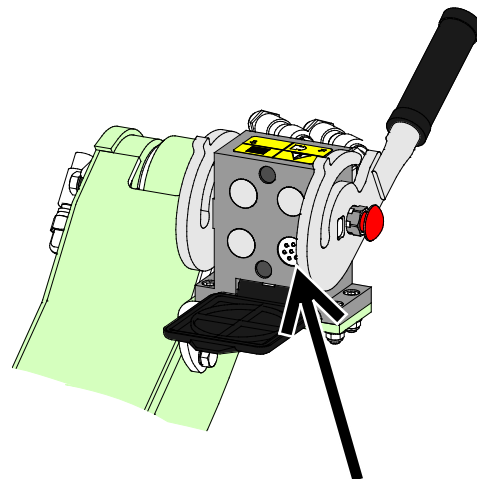
2. Se la pala caricatrice è

- equipaggiata con Opticontrol®
 - o
- il kit interruttori di controllo accessori e la minipala è stata prodotta **dopo il 2016**:

Se la presa elettrica è integrata nel multiconnettore, il cablaggio elettrico dell'accessorio viene collegato quando il multiconnettore viene accoppiato.

Pulire entrambi i multiconnettori prima di collegare il multiconnettore.

Il cablaggio separato A34804 non è necessario in questo caso.



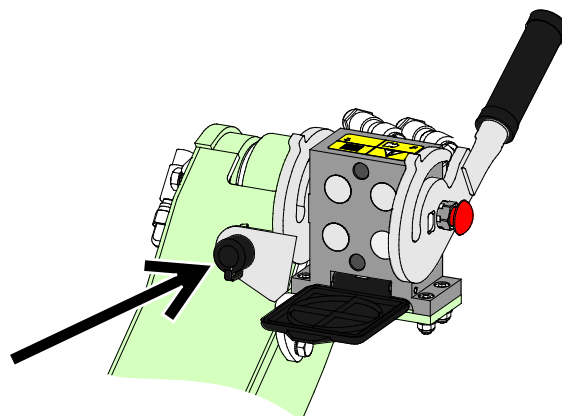
Opticontrol® o Kit interruttori di controllo per accessori, per minipala fabbricata nel 2016 o successivamente

3. Se la pala caricatrice è

- equipaggiata con il kit interruttori di controllo accessori e la minipala è stata prodotta **prima del 2016**:

Se è presente una presa elettrica nei pressi del multiconnettore della minipala, scollegare la spina elettrica dal multiconnettore e collegarla alla spina elettrica della minipala.

Il cablaggio separato A34804 non è necessario in questo caso.



Kit interruttori di controllo per accessori, per pala caricatrice fabbricata nel 2015 o precedentemente

AVVISO

Assicurarsi che i cavi non rimangano bloccati, schiacciati o tesi quando l'attrezzatura si muove.

Con l'ausilio del kit interruttori di controllo dell'accessorio disponibile per la pala caricatrice, gli interruttori di controllo dell'accessorio sono facilmente accessibili all'estremità della leva di comando del braccio.

Ulteriori informazioni sulla presa di corrente della pala caricatrice si trovano nel manuale dell'operatore della pala caricatrice.

6. Utilizzo dell'accessorio

Controllare ancora una volta l'apparecchio e l'ambiente operativo prima di iniziare a lavorare e verificare che tutti gli ostacoli siano stati rimossi dall'area di lavoro. Un'ispezione rapida dell'attrezzatura e dell'area di lavoro prima dell'uso sono indispensabili per garantire la sicurezza e le migliori prestazioni dell'attrezzatura.



PERICOLO

Pericoli di impigliamento e sezionamento - Non introdurre mai le mani nello scivolo soffiatore. Attenzione ai pericoli di sezionamento e di impigliamento in prossimità del soffiatore di foglie, non abbandonare mai il sedile del conducente se l'accessorio è in funzione o se può avviarsi inaspettatamente. Arrestare sempre il soffiatore di foglie e la minipala seguendo la procedura di arresto in sicurezza prima di avvicinarsi all'accessorio.



AVVERTENZA

Oggetti volanti - Tenere lontano gli astanti. Tenere presente che, a prescindere dall'involucro protettivo, il soffiatore di foglie può lanciare sabbia, ghiaia, pietre, pezzi di legno, ghiaccio, o altro materiale fino a 5 metri di distanza. Arrestare l'accessorio immediatamente se altre persone si trovano a meno di 5 metri dal soffiatore di foglie in qualsiasi direzione. Tenere lo scivolo diretto in direzione di sicurezza lontano da persone, veicoli, edifici e altre superfici fragili.



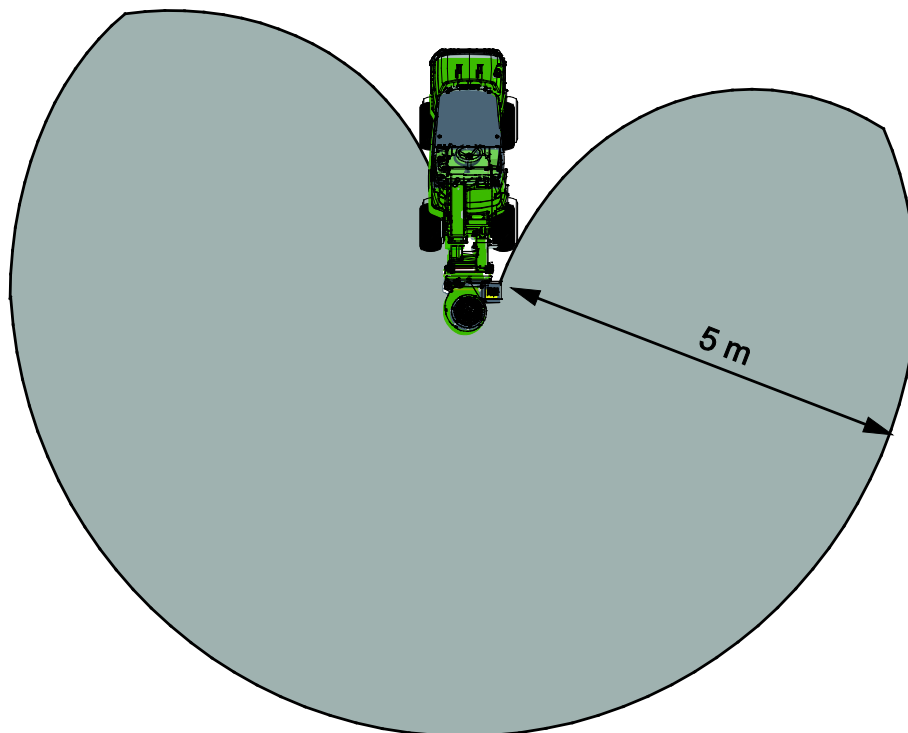
AVVERTENZA

Rischio di schiacciamento - Non permettere mai a nessuno di sostare sotto un accessorio o un braccio caricatore sollevato. Tenere presente che il braccio del caricatore può essere abbassato o inclinato anche se il motore è stato spento (pericolo di schiacciamento). La pala caricatrice non è concepita per tenere un carico sollevato per lunghi periodi. Abbassare sempre l'accessorio in una posizione sicura prima di abbandonare il sedile del conducente.



6.1 Distanza di sicurezza

La distanza minima di sicurezza dell'accessorio è di 5 dalla macchina. Non lasciare che altre persone presenti si avvicinino più di 5 metri dall'accessorio. Arrestare l'accessorio se altre persone varcano tale distanza di sicurezza.



6.2 Controlli prima dell'uso

- Leggere tutte le istruzioni prima dell'uso. Tenere il manuale dell'operatore della pala caricatrice a portata di mano.
- Controllare lo stato generale dell'accessorio e della pala caricatrice e verificare l'eventuale presenza di perdite di olio idraulico. L'accessorio non deve essere utilizzato in caso di guasto dell'impianto idraulico della pala caricatrice o dell'accessorio. Per le istruzioni di manutenzione fare riferimento al Capitolo 7.
- Controllare che il rotore del soffiatore possa ruotare liberamente. Controllare che non vi siano corde o altri corpi estranei avvolti attorno al rotore.
- Controllare che la rotazione dello scivolo soffiatore funzioni regolarmente come previsto e che la rotazione non sia bloccata. Regolare correttamente l'altezza di lancio e dirigere lo scivolo in direzione di sicurezza.
- Assicurarsi che gli astanti si trovino a una distanza di sicurezza durante il funzionamento dell'attrezzatura. Non permettere a nessuno di entrare nell'area di pericolo del braccio o di restare direttamente davanti alla pala caricatrice. Assicurarsi inoltre di potere procedere in retromarcia in sicurezza con la pala caricatrice. Non pensare mai che gli astanti restino dove sono stati visti l'ultima volta; in particolare i bambini sono spesso attratti dalle attrezzature in movimento.
- Azionare l'accessorio e i comandi della pala caricatrice solo se si è seduti sul sedile del conducente. Assicurarsi che la pala caricatrice e l'accessorio siano utilizzati in modo sicuro e conforme alla destinazione d'uso. Non consentire ai bambini di utilizzare l'attrezzatura.
- Ricordare i metodi di lavoro corretti ed evitare di abbandonare il sedile del conducente se non necessario. Esercitarsi sull'uso dell'accessorio e dei comandi della pala caricatrice in un'area sicura. Se non si ha familiarità con il particolare modello di pala caricatrice, si consiglia di esercitarsi all'uso senza alcun accessorio.

6.3 Qualificazione dell'operatore

Chiunque intenda utilizzare l'accessorio deve:

- Conoscere l'uso previsto dell'accessorio.
- Sapere come utilizzare la pala caricatrice in sicurezza in diverse condizioni operative.
- Leggere e seguire sempre le istruzioni relative all'uso dell'accessorio contenute in questo manuale dell'operatore.
- Tenere il presente manuale e il manuale dell'operatore della pala caricatrice a portata di mano.
- Assicurarsi che la pala caricatrice e l'accessorio siano utilizzati in modo sicuro e conforme alla destinazione d'uso.
- Non consentire ai bambini di utilizzare l'attrezzatura.
- Non utilizzare mai la pala caricatrice o gli accessori sotto l'influenza di alcool, droghe o farmaci che potrebbero compromettere la capacità di giudizio o causare sonnolenza, o qualora non si sia in altro modo idonei dal punto di vista medico all'uso dell'attrezzatura.
- Completare ogni eventuale formazione obbligatoria richiesta dal datore di lavoro prima dell'uso.

AVVISO

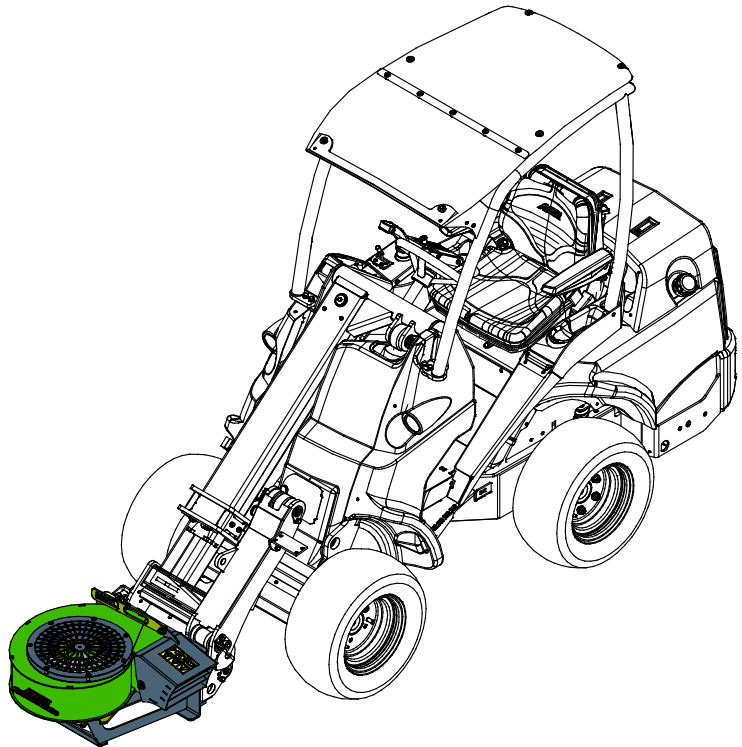
Il surriscaldamento dell'olio idraulico riduce la potenza e influisce sulla durata dei componenti idraulici dell'accessorio e della pala caricatrice. Pulire regolarmente il nucleo del radiatore dell'olio della pala caricatrice; fare riferimento al manuale della pala caricatrice per ulteriori istruzioni. Un radiatore poco performante può causare il surriscaldamento dell'olio idraulico anche in inverno.

6.4 Utilizzo del soffiatore di foglie

1. Regolare l'accessorio sulla posizione di lavoro. Il soffiatore di foglie funziona nel modo più efficiente quando è leggermente sollevato da terra, come mostrato nella figura accanto.

Non preme il soffiatore di foglie contro il terreno. Tenere l'accessorio leggermente sollevato da terra durante l'esercizio.

2. Ruotare l'ugello del soffiatore in modo che sia diretto lontano dalle persone o da qualsiasi superficie che potrebbe essere danneggiata da detriti volanti. Vedere a pagina 22 per informazioni sul controllo dello scivolo.
3. Regolare il regime del motore della minipala su un livello basso o moderato. Vedere il manuale dell'operatore della minipala per informazioni sul numero di giri da utilizzare in modo che il flusso di olio idraulico sia corretto per questo accessorio. In genere, la regolazione su 1 pompa dell'idraulica ausiliaria deve essere usata sulle minipale dotate di 2 pompe idrauliche ausiliarie.
4. Avviare il soffiatore di foglie ruotando la leva di comando dell'idraulica ausiliaria nella posizione di bloccaggio o utilizzando i pulsanti del joystick.
5. Guidare lentamente in funzione delle condizioni di esercizio.



AVVISO

Azionare l'accessorio mantenendo il flusso idraulico entro la portata consigliata. Non superare mai l'apporto massimo consentito di energia idraulica.

6.4.1 Regolazione altezza soffiaggio

La regolazione in altezza dell'estremità dello scivolo può essere manuale o elettrica. Serrare la regolazione manuale in sicurezza. Vedi pagina 22 per le istruzioni sull'uso della regolazione elettrica dell'altezza di soffiaggio.



PERICOLO

Pericoli di impigliamento e sezionamento - Non introdurre mai le mani nello scivolo soffiatore. Attenzione ai pericoli di sezionamento e di impigliamento in prossimità del soffiatore di foglie, non abbandonare mai il sedile del conducente se l'accessorio è in funzione o se può avviarsi inaspettatamente. Arrestare sempre il soffiatore di foglie e la minipala seguendo la procedura di arresto in sicurezza prima di avvicinarsi all'accessorio.



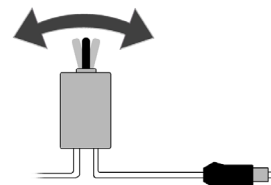
6.5 Utilizzo delle funzioni elettriche del soffiatore di foglie

Controllare che il cablaggio elettrico dell'accessorio sia collegato. Vedi pagina 16 per le istruzioni sul collegamento delle diverse opzioni.

1. Un cablaggio con un interruttore a 2 vie viene consegnato in dotazione all'accessorio. Tenere l'interruttore verso una delle due direzioni per aprire o chiudere lo scivolo del soffiatore di foglie.

Questo cablaggio elettrico separato con interruttore può essere utilizzato solo per controllare la rotazione elettrica dello scivolo.

Selezionare l'ubicazione dell'interruttore in cabina in modo che sia facilmente accessibile ma non venga utilizzato inavvertitamente.



2. In alternativa, quando la minipala è dotata del sistema Opticontrol® opzionale, può essere utilizzato il kit interruttori di controllo accessori per controllare facilmente le funzioni idrauliche.

- Portare il selettore modalità Opticontrol® (se la minipala è dotata del sistema Opticontrol®) in posizione OFF sulla minipala. Vedere la figura a fianco.



1. L'interruttore numero 1 non viene utilizzato con il soffiatore di foglie.
2. Utilizzare il selettore a bilico numero 2 per controllare la rotazione dello scivolo.
3. Utilizzare il selettore a bilico numero 3 per controllare l'altezza di soffiaggio.



6.5.1 Rotazione scivolo soffiatore

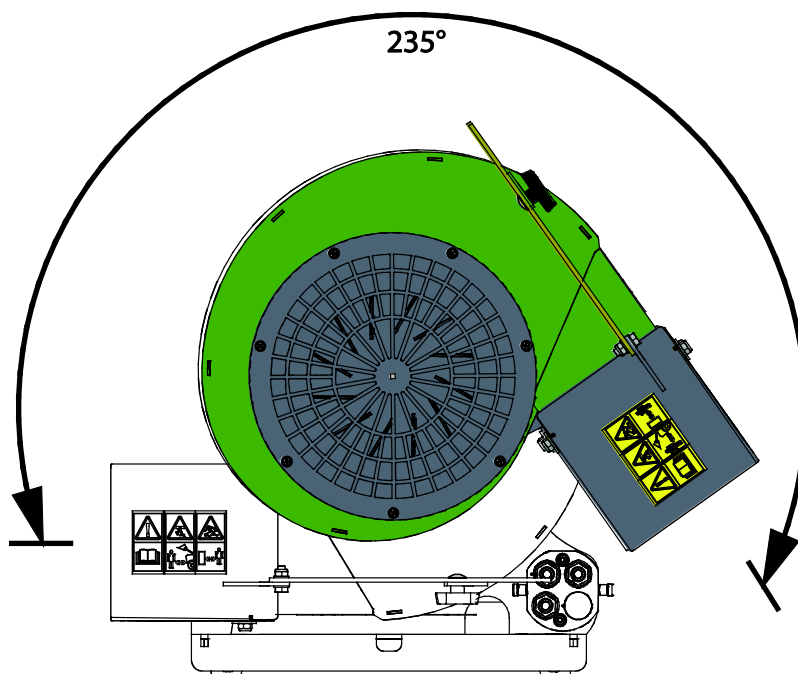
Assicurarsi che lo scivolo sia sempre diretto verso una direzione sicura.

La rotazione elettrica dello scivolo del soffiatore di foglie può essere utilizzata ogni volta che la chiave di accensione della minipala si trova in posizione ON.

Lo scivolo ruota complessivamente di 235°; 90° a sinistra e 145° a destra dalla direzione di marcia in avanti. Una rotazione diretta verso la minipala caricatrice è impedita.

Per evitare di danneggiare l'attuatore rotante dello scivolo, non tenere la rotazione attivata per lunghi periodi, se lo scivolo è già ruotato in senso contrario ai propri blocchi o se lo scivolo è ostruito per altri motivi.

Se si utilizza il cablaggio dell'interruttore elettrico fornito con l'accessorio, tenere l'interruttore a portata di mano o direttamente in mano in modo da poter ridirigere rapidamente lo scivolo, se necessario.



AVVISO

Quando lo scivolo è già ruotato contro i blocchi e la rotazione viene ancora mantenuta attivata, può far saltare un fusibile della minipala o danneggiare il sistema di rotazione.

6.5.2 Regolazione elettrica dell'altezza di lancio (optional extra)

Se il soffiatore di foglie è dotato di regolazione elettrica dell'altezza di lancio (A430172), il sistema di controllo accessori Opticontrol® o il kit interruttori di controllo accessori devono essere installati sulla minipala.



PERICOLO

Pericoli di impigliamento e sezionamento - Arrestare sempre la minipala e l'accessorio seguendo la procedura di arresto in sicurezza prima di avvicinarsi all'accessorio.

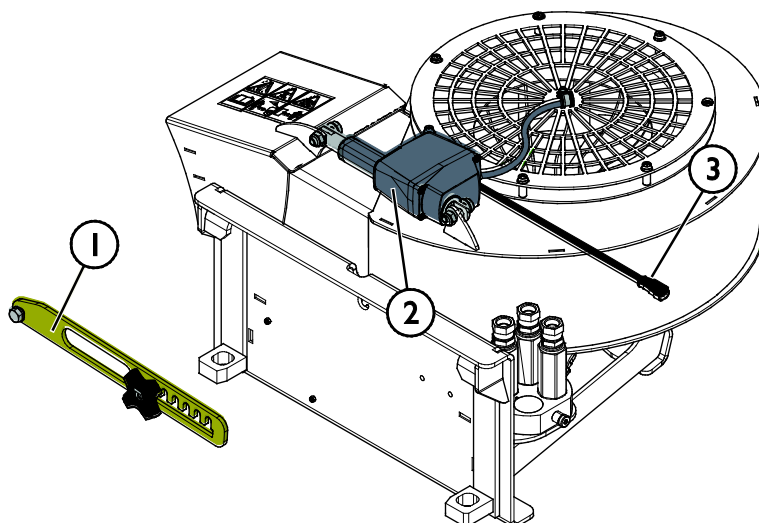
La regolazione dell'altezza di lancio manuale mentre l'accessorio è in funzione può provocare gravi lesioni.



Installazione

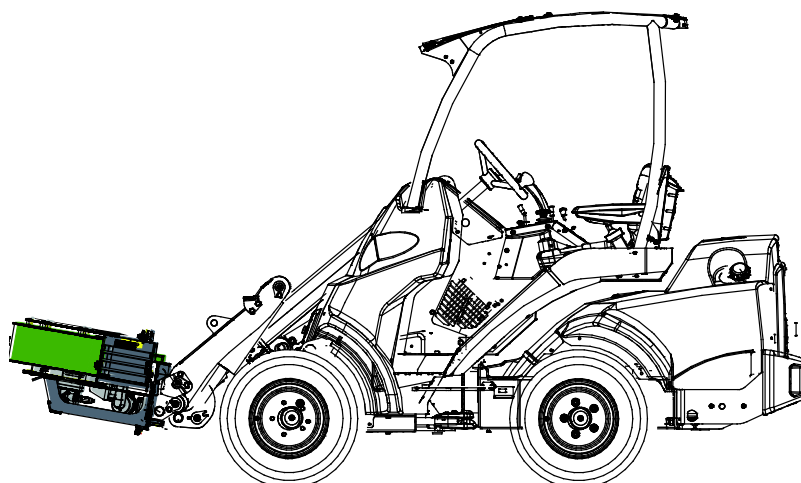
1. Sostituire la staffa meccanica (1) con il motore elettrico A418325 (2).
2. Collegare la spina elettrica (3) del motore elettrico (2) alla presa del cablaggio elettrico del soffiatore.

Vedi pagina per le istruzioni sul collegamento del cablaggio elettrico dell'accessorio.



6.6 Posizione di trasporto

Mantenere stabile la pala caricatrice. Trasportare sempre l'accessorio tenendolo sempre il più possibile in basso e vicino al terreno. Tenere rientrato il braccio telescopico durante la guida.





AVVERTENZA

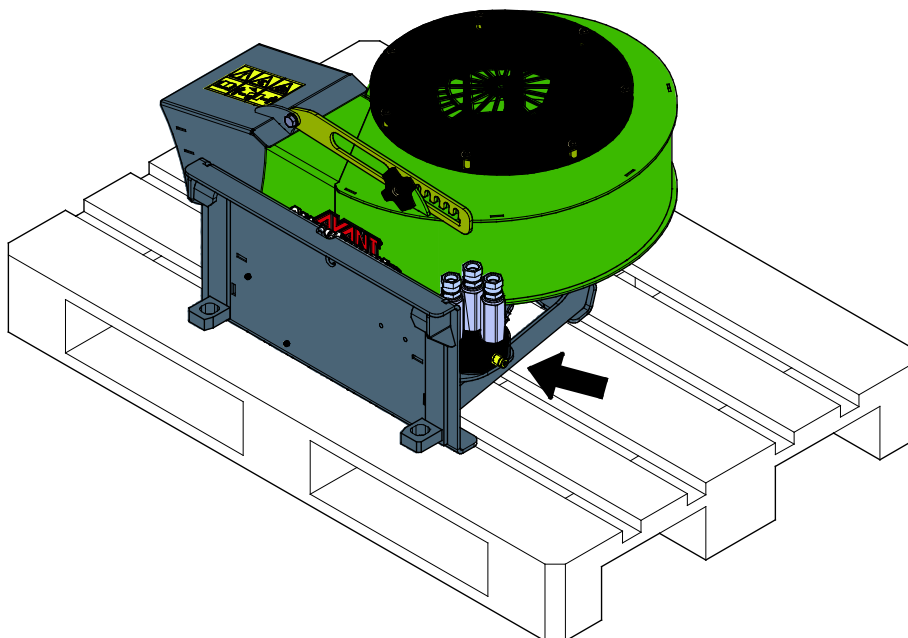
Mantenere stabile la pala caricatrice. Trasportare sempre l'accessorio tenendolo sempre il più possibile in basso e vicino al terreno. Tenere rientrati il braccio telescopico e gli stabilizzatori durante il trasporto.

6.7 Stoccaggio dell'accessorio

Scollegare e riporre l'accessorio su un terreno piano. Il modo migliore di riporre l'accessorio è di scegliere un luogo protetto dalla luce diretta del sole, dalla pioggia e da temperature estreme.

- Evitare di lasciare l'accessorio appoggiato direttamente sul suolo. Collocarlo ad esempio di ceppi di legno o su di un pallet.
- Collocare il multiconnettore sul relativo supporto, come indicato da una freccia nella figura sottostante. Non lasciare mai il connettore elettrico sul terreno.
- Assicurarsi che l'accessorio sia protetto contro il movimento durante lo stoccaggio.
- Non salire mai sull'accessorio.
- Prima di lunghi periodi di stoccaggio, pulire l'accessorio e ritoccare la vernice dove necessario per evitare danni da ruggine. Oliare leggermente il collettore rotante dello scivolo del soffiatore di foglie.

Per garantire la stabilità dell'accessorio durante lo stoccaggio, posizionarlo su un pallet in modo che la piastra di attacco rapido sia facilmente accessibile con la minipala, come mostrato nella figura a fianco.



7. Manutenzione e assistenza

L'accessorio è stato progettato in modo da richiedere la minor manutenzione possibile. La manutenzione continua comprende la pulizia e la lubrificazione regolari e il monitoraggio delle condizioni dell'accessorio. A causa del pericolo di schiacciamento causato dall'abbassamento delle parti della macchina, tutti i lavori di manutenzione devono essere eseguiti quando le parti mobili sono completamente abbassate e l'accessorio è disteso sul terreno.



PERICOLO

Rischio di schiacciamento - Non rimanere mai sotto un accessorio sollevato.

Assicurarsi che l'accessorio sia supportato correttamente durante tutti gli interventi di manutenzione. Non rimanere mai sotto un accessorio sollevato. Il braccio caricatore potrebbe abbassarsi inaspettatamente durante la manutenzione causando gravi lesioni da schiacciamento o urto anche quando il motore della pala caricatrice non è in funzione. Tutte le operazioni di manutenzione e riparazione devono essere eseguite quando l'accessorio è completamente abbassato.

7.1 Ispezione dei componenti idraulici

Controllare lo stato dei tubi flessibili e dei componenti idraulici quando il sistema si è raffreddato e la pressione è stata scaricata. Non utilizzare l'attrezzatura se si riscontra una perdita nell'impianto idraulico dell'accessorio o della pala caricatrice. Il fluido idraulico fuoriuscito può penetrare nella pelle e causare gravi lesioni. Rivolgersi immediatamente a un medico nel caso in cui il fluido idraulico penetri nella pelle. Lavare accuratamente con acqua e sapone qualsiasi parte del corpo che sia stata a contatto con olio idraulico. L'olio idraulico è anche dannoso per l'ambiente e deve essere evitata qualsiasi perdita nell'ambiente. Riparare tutte le perdite immediatamente dopo averle rilevate; una piccola perdita può rapidamente diventare grande. Azionare l'accessorio solo con il tipo di olio idraulico accettato per l'uso con le pale caricatrici Avant.



PERICOLO

Rischio di iniezione di liquido ad alta pressione attraverso la pelle - Rilasciare la pressione residua prima della manutenzione. Non maneggiare mai i componenti idraulici quando l'impianto idraulico è in pressione, poiché un raccordo potrebbe rompersi o allentarsi e l'olio rilasciato potrebbe causare gravi lesioni. Non utilizzare l'attrezzatura se si è riscontrata una perdita nell'impianto idraulico.



Controllare visivamente che i tubi flessibili non presentino incrinature o abrasioni. Se ci sono segni di perdite, per controllare un componente, tenere un pezzo di cartone nell'area in cui si sospetta una perdita. Non usare le mani per cercare perdite. Monitorare l'usura dei tubi flessibili e interromperne l'uso se lo strato superficiale di un tubo si è usurato. Controllare il percorso dei tubi flessibili; regolare le fascette stringitubo per evitare l'abrasione dei tubi flessibili. La durata dei tubi flessibili è limitata. A seconda delle condizioni operative, tutti i tubi flessibili devono essere ispezionati a fondo entro 3 o 5 anni dall'uso e, se necessario, sostituiti con altri nuovi.

La ricerca di un guasto significa che il tubo o il componente idraulico deve essere sostituito e che l'attrezzatura non deve essere utilizzata fino a quando non viene riparata. I pezzi di ricambio sono disponibili presso il proprio rivenditore AVANT o il punto di assistenza autorizzato più vicino. Se non si dispone delle conoscenze e dell'esperienza necessarie in merito ai gruppi idraulici e alle modalità di esecuzione della riparazione in condizioni di sicurezza, lasciare che ad occuparsi dei lavori di riparazione siano tecnici dell'assistenza specializzati.

7.2 Pulitura dell'accessorio

Pulire regolarmente l'accessorio al fine di prevenire l'accumulo di sporcizia, che è più difficile da rimuovere. Per la pulizia è possibile utilizzare una idropulitrice e un detergente delicato. Non utilizzare solventi forti e non spruzzare direttamente sui componenti idraulici o sulle etichette applicate all'accessorio.



AVVERTENZA

Pericolo di impigliamento - Il rischio di impigliamento persiste anche durante la manutenzione. Attenersi sempre alla procedura di arresto in sicurezza prima di qualsiasi operazione di pulizia, manutenzione o assistenza.

7.3 Ispezione delle strutture metalliche

Anche le strutture metalliche dell'accessorio devono essere ispezionate regolarmente. Controllare visivamente l'eventuale presenza di danni e controllare con particolare attenzione le staffe di attacco rapido e l'area circostante. L'accessorio non deve essere utilizzato in caso di deformazioni, crepe o rotture.

Le riparazioni della saldatura possono essere eseguite solo da saldatori professionisti. Per la saldatura si devono usare solo metodi e additivi adatti per l'acciaio dell'accessorio. Per ulteriori informazioni sulle riparazioni, rivolgersi al servizio di assistenza più vicino.

7.4 Lubrificazione

Non sono presenti punti di lubrificazione specifici sull'accessorio. L'accessorio non richiede manutenzione, fatta eccezione per la pulizia, il monitoraggio delle condizioni e il ritocco occasionale della vernice quando necessario.

7.4.1 Rotazione scivolo soffiatore di foglie

Il collettore rotante dello scivolo del soffiatore può essere lubrificato lievemente senza aprire la struttura. L'attuatore dello scivolo del soffiatore è un motore elettrico che normalmente non richiede manutenzione. I componenti elettrici della rotazione dello scivolo e la regolazione dell'estremità dello scivolo non contengono parti riparabili dall'utente.

7.5 Smaltimento a fine vita

Quando l'accessorio è giunto al termine della propria vita utile, riciclarlo e smaltirlo correttamente. Smontare l'accessorio e separare i diversi materiali, come plastica, acciaio, gomma e oli ad esempio. Scaricare e raccogliere tutti gli oli e manipolarli secondo le norme locali vigenti. Non lasciare mai olio od altri materiali nell'ambiente.

Riciclare ogni materiale conferendolo a una stazione di raccolta idonea. Affidare, nella misura del possibile, il riciclo a un'azienda di smaltimento rifiuti.

8. Termini di garanzia

Avant Tecno Oy concede una garanzia di un anno (12 mesi) dalla data di acquisto dell'accessorio da essa prodotto.

La garanzia copre i costi di riparazione con le seguenti modalità:

- I costi di manodopera vengono coperti se la riparazione non viene eseguita in fabbrica.
- La fabbrica sostituisce qualsiasi materiale di consumo o componente difettoso.

La fabbrica può rimborsare il prezzo dei componenti acquistati dal cliente in casi particolari concordati anticipatamente.

La garanzia non copre:

- Interventi di manutenzione ordinaria o parti e materiali di consumo a tal scopo necessari.
- Danni causati da condizioni operative o modalità di utilizzo insolite, negligenza, modifiche strutturali apportate senza il consenso di Avant Tecno Oy, utilizzo di parti non originali o mancanza di manutenzione.
- Le conseguenze di un difetto, come l'interruzione del lavoro o altri possibili danni aggiuntivi
- Spese di viaggio e/o di trasporto dovute alla riparazione.

FI	EY-vaatimustenmukaisuusvakuutus	Alkuperäinen kieliversio
SE	EG-försäkran om överensstämmelse	Originalversion
EN	EC Declaration of Conformity	Original language
IT	Dichiarazione di Conformità CE	Traduzione del documento originale



Valmistaja / Tillverkare / Manufacturer / Fabbricante
Osoite / Adress / Address / Indirizzo

AVANT TECNO OY
Ylötie 1
33470 YLÖJÄRVI,
FINLAND

Vakuutamme täten, että alla mainitut tuotteet täyttävät konedirektiivin turvallisuus- ja terveysvaatimukset (direktiivi 2006/42/EY muutoksineen). Seuraavia yhdenmukaistettuja standardeja on sovellettu /

Vi försäkrar härmed att nedan beskrivna produkter överensstämmer med hälso- och säkerhetskrav i EG-maskindirektiv (EG-direktiv 2006/42/EG som ändrat). Följande harmoniserade standarder har tillämpats /

We hereby declare that the products listed below are in conformity with the provisions of the Machinery Directive (directive 2006/42/EC as amended). The following harmonized standards have been applied:

Dichiariamo che i prodotti sotto elencati sono conformi alle disposizioni della Direttiva Macchina (direttiva 2006/42/CE e successive modifiche). Sono state applicate le seguenti norme armonizzate

SFS-EN ISO 12100, SFS-EN ISO 4413

Mallit / Modeller / Models / Modelli

Avant	
Hydraulitoiminen lehtipuhallin; Avant-kuormaajan työlaite Hydraulisk lövblås; arbetsredskap för Avant lastare Hydraulic leaf blower; attachment for Avant loaders Soffiatore di foglie; accessorio per pale caricatori Avant	A442927



15.9.2021 Ylöjärvi, Finland

Risto Käkelä,
Toimitusjohtaja / Verkställande direktör /
Managing Director / Amministratore delegato



AVANT[®]